

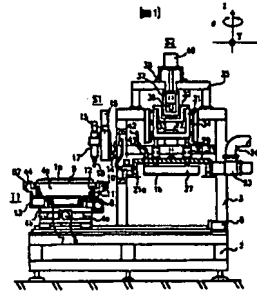
Top	Item	Previous	Next
-----	------	----------	------

## METHOD FOR ASSEMBLING LIQUID CRYSTAL SUBSTRATE, ITS ASSEMBLING DEVICE AND LIQUID CRYSTAL SUPPLYING DEVICE

**JP2002311442**

<ul style="list-style-type: none"> <li>• <b>Patent Assignee</b> HITACHI IND CO LTD</li> <li>• <b>Inventor</b> KAWASUMI YUKIHIRO; HIRAI AKIRA; ISHIDA SHIGERU; MURAYAMA TAKAO; HACHIMAN SATOSHI</li> <li>• <b>International Patent Classification</b> G02F-001/13G02F-001/1341</li> </ul>	<ul style="list-style-type: none"> <li>• <b>Publication Information</b> JP2002311442 A 20021023 [JP2002311442]</li> <li>• <b>Priority Details</b> 2001JP-0118362 20010417</li> </ul>								
<p><b>FamPat family</b></p> <table style="margin: auto;"> <tr> <td>JP2002311442</td> <td>A</td> <td>20021023</td> <td>[JP2002311442]</td> </tr> <tr> <td>JP3557472</td> <td>B2</td> <td>20040825</td> <td>[JP3557472]</td> </tr> </table>		JP2002311442	A	20021023	[JP2002311442]	JP3557472	B2	20040825	[JP3557472]
JP2002311442	A	20021023	[JP2002311442]						
JP3557472	B2	20040825	[JP3557472]						

• **Abstract:**  
(JP2002311442)  
**PROBLEM TO BE SOLVED:** To produce a liquid crystal panel without irregularity of display.  
(JP2002311442)  
**SOLUTION:** One of two substrates 1a, 1b as sticking objects is held on a lower surface of a pressurizing plate 27, the other substrate is held on a table 9, a supply route of a liquid crystal agent to be supplied on the other substrate is made into inactive gas atmosphere and the liquid crystal agent is supplied there. And an interval of the respective faced substrates 1a, 1b is narrowed down and stuck together by an adhesive provided on either one of the respective substrates 1a, 1b.  
(JP2002311442)  
COPYRIGHT: (C)2002,JPO



© Questel Orbit

(19) 日本国特許庁 (J P)

(12) 公開特許公報 (A)

(11) 特許出願公開番号  
特開2002-311442  
(P2002-311442A)

(43) 公開日 平成14年10月23日 (2002. 10. 23)

(51) Int.Cl. <sup>7</sup>	識別記号	F I	テームコード(参考)
G 0 2 F 1/1341		G 0 2 F 1/1341	2 H 0 8 8
1/13	1 0 1	1/13	1 0 1 2 H 0 8 9

審査請求 有 請求項の数 8 O L (全 10 頁)

(21) 出願番号 特願2001-118362(P2001-118362)

(22) 出願日 平成13年4月17日 (2001. 4. 17)

(71) 出願人 000233077

株式会社 日立インダストリーズ  
東京都足立区中川四丁目13番17号

(72) 発明者 川隅 幸宏

茨城県竜ヶ崎市向陽台5丁目2番 日立テ  
クノエンジニアリング株式会社開発研究所  
内

(74) 代理人 100059269

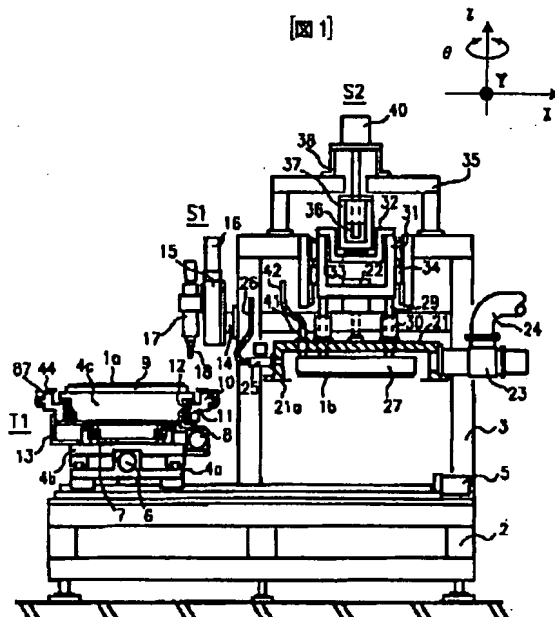
弁理士 秋本 正実

最終頁に続く

(54) 【発明の名称】 液晶基板の組立方法及びその組立装置及び液晶供給装置

(57) 【要約】

【課題】 表示ムラの無い液晶パネルを生産すること。  
【解決手段】 貼り合わせ対象物たる二枚の基板 1 a、  
1 b の内の一方の基板を加圧板 27 の下面に保持すると  
共に他方の基板をテーブル 9 上に保持し、その他方の基  
板上に供給される液晶剤の供給経路を不活性ガス雰囲気  
にして液晶剤を供給する。そして、対向した各基板 1  
a、1 b を各々の間隔を狭めてその各基板 1 a、1 b の  
内の何れか一方に設けた接着剤で貼り合わせる。



【特許請求の範囲】

【請求項1】 貼り合わせ対象物たる二枚の基板の内の一方の基板を加圧板の下面に保持すると共に他方の基板をテーブル上に保持し、該他方の基板に液晶剤を供給した後、対向した前記各基板を各々の間隔を狭めて当該各基板の内の何れか一方に設けた接着剤で貼り合わせる液晶基板の組立方法であって、

前記他方の基板に液晶剤を供給する際、該供給される液晶剤の供給経路を不活性ガス雰囲気にした後で供給することを特徴とした液晶基板の組立方法。

【請求項2】 貼り合わせ対象物たる二枚の基板の内の一方の基板を加圧板の下面に保持すると共に他方の基板をテーブル上に保持し、該他方の基板に液晶剤を供給した後、対向した前記各基板を各々の間隔を狭めて当該各基板の内の何れか一方に設けた接着剤で貼り合わせる液晶基板の組立方法であって、

前記他方の基板に液晶剤を供給する際、該供給される液晶剤の供給経路を真空雰囲気にした後で供給することを特徴とした液晶基板の組立方法。

【請求項3】 貼り合わせ対象物たる二枚の基板の内の一方の基板を加圧板の下面に保持すると共に他方の基板をテーブル上に保持し、該他方の基板に液晶剤を供給した後、対向した前記各基板を各々の間隔を狭めて当該各基板の内の何れか一方に設けた接着剤で貼り合わせる液晶基板の組立方法であって、

前記他方の基板に液晶剤を供給する際、該液晶剤を噴霧することを特徴とした液晶基板の組立方法。

【請求項4】 前記液晶剤の噴霧を、2流体ノズルから不活性ガスを前記他方の基板に吹き付けた後、前記2流体ノズルから不活性ガスと液晶剤を圧送して行うことを特徴とした請求項3に記載の液晶基板の組立方法。

【請求項5】 前記液晶剤の供給後、前記2流体ノズルから不活性ガスを噴霧して前記他方の基板の液晶剤を該他方の基板の上面の広がり方向に拡散させることを特徴とした請求項3又は4の内の何れか一つに記載の液晶基板の組立方法。

【請求項6】 貼り合わせ対象物たる二枚の基板の内の一方の基板を保持する加圧板と、前記各基板の内の他方の基板を保持し且つ当該他方の基板を前記一方の基板に対向配置可能なテーブルと、前記他方の基板に液晶剤を供給する液晶供給機構とを備えた液晶基板の組立装置であって、

前記液晶供給機構は、前記他方の基板に液晶剤を供給する液晶供給部と、該液晶供給部近傍に配設した前記他方の基板までの間の供給される液晶剤の周囲を不活性ガス雰囲気にする不活性ガスを供給する不活性ガス供給部とを備えることを特徴とした液晶基板の組立装置。

【請求項7】 液晶基板を製造する際、液晶剤を基板上に供給する液晶供給装置であって、供給する液晶剤を内蔵するシリンジと、該シリンジ内の

液晶剤を前記基板上に供給する液晶供給部と、該液晶供給部の周囲に覆設するカバーと、該カバーの内側に不活性ガスを供給する不活性ガス供給部とを備えることを特徴とした液晶供給装置。

【請求項8】 液晶基板を製造する際、液晶剤を基板上に供給する液晶供給装置であって、供給する液晶剤を内蔵するシリンジと、該シリンジ内に連通するマニホールドと、該マニホールド内に連通する2流体ノズルと、前記マニホールド内に不活性ガスを供給する不活性ガス供給部とを備えることを特徴とした液晶供給装置。

【発明の詳細な説明】

【0001】

【発明の属する技術分野】本発明は、液晶剤を介在させた貼り合わせ対象物たる基板同士を対向させて保持し、その各基板の間隔を狭めて貼合せる液晶基板の組立方法及びその組立装置及び液晶供給装置に関する。

【0002】

【従来の技術】液晶表示パネルの製造には、透明電極や薄膜トランジスタアレイが設けられた二枚のガラス基板を、基板の周縁部に口字状に設けたシール剤や基板の外周部の適宜な位置に塗布した接着剤で数 $\mu\text{m}$ 程度の極めて接近した間隔をもって貼り合わせ、その各基板と接着剤（以下、「シール剤」ともいう。）で形成される空間に液晶を封止するという工程がある。

【0003】従来、その液晶の封止を行う際の基板貼り合わせ方法としては、注入口を設けないようにシール剤をクローズしたパターン（口字形）に描画した一方の基板上に液晶を滴下しておく。そして、真空チャンバ内にて他方の基板を一方の基板の上方に配置し、真空状態でその他方の基板と一方の基板との間隔を狭めて加圧して上下の基板を貼り合わせる、という特開昭62-89025号公報に開示された方法がある。

【0004】

【発明が解決しようとする課題】しかしながら、上記特開昭62-89025号公報に開示された方法では、液晶剤を滴下する際の空気の巻き込みにより、空気中の水分や不純物が貼り合わされた基板と液晶剤との間に閉じ込められ、それが基板上に滴下痕として残ってしまう、という不都合があった。また、その水分や不純物によって、滴下した液晶剤の表面が酸化して滴下痕として残ってしまう、という不都合があった。そして、その滴下痕によって、組み立てられた液晶パネルに色ムラの不良が生じる、という不都合があった。

【0005】本発明は、かかる従来例の有する不都合を改善し、液晶滴下時に滴下痕の発生を抑制することによって、表示ムラの無い液晶パネルが生産できる液晶基板の組立方法及びその組立装置及び液晶供給装置を提供することを、その目的とする。

【0006】

【課題を解決するための手段】上記目的を達成する為、請求項1記載の発明では、貼り合わせ対象物たる二枚の基板の内の一方の基板を加圧板の下面に保持すると共に他方の基板をテーブル上に保持し、その他方の基板上に液晶剤を供給した後、対向した各基板を各々の間隔を狭めてその各基板の内の何れか一方に設けた接着剤で貼り合わせる液晶基板の組立方法において、他方の基板上に液晶剤を供給する際、この供給される液晶剤の供給経路を不活性ガス雰囲気にした後で供給している。

【0007】請求項2記載の発明では、貼り合わせ対象物たる二枚の基板の内の一方の基板を加圧板の下面に保持すると共に他方の基板をテーブル上に保持し、その他方の基板上に液晶剤を供給した後、対向した各基板を各々の間隔を狭めてその各基板の内の何れか一方に設けた接着剤で貼り合わせる液晶基板の組立方法において、他方の基板上に液晶剤を供給する際、この供給される液晶剤の供給経路を真空雰囲気にした後で供給している。

【0008】請求項3記載の発明では、貼り合わせ対象物たる二枚の基板の内の一方の基板を加圧板の下面に保持すると共に他方の基板をテーブル上に保持し、その他方の基板上に液晶剤を供給した後、対向した各基板を各々の間隔を狭めてその各基板の内の何れか一方に設けた接着剤で貼り合わせる液晶基板の組立方法において、他方の基板上に液晶剤を供給する際、この液晶剤を噴霧している。

【0009】ここで、請求項4記載の発明では、前述した請求項3記載の液晶基板の組立方法において、液晶剤の噴霧を、2流体ノズルから不活性ガスを他方の基板上に吹き付けた後、その2流体ノズルから不活性ガスと液晶剤を圧送して行っている。

【0010】また、請求項5記載の発明では、前述した請求項3又は4の内の何れか一つに記載の液晶基板の組立方法において、液晶剤の供給後、2流体ノズルから不活性ガスを噴霧して他方の基板上の液晶剤をその他方の基板上の主面の広がり方向に拡散させている。

【0011】請求項6記載の発明では、貼り合わせ対象物たる二枚の基板の内の一方の基板を保持する加圧板と、各基板の内の他方の基板を保持し且つその他方の基板を一方の基板に対向配置可能なテーブルと、他方の基板上に液晶剤を供給する液晶供給機構とを備えた液晶基板の組立装置において、液晶供給機構は、他方の基板上に液晶剤を供給する液晶供給部と、この液晶供給部近傍に配設した他方の基板までの間の供給される液晶剤の周囲を不活性ガス雰囲気にする不活性ガスを供給する不活性ガス供給部とを備えている。

【0012】請求項7記載の発明では、液晶基板を製造する際、液晶剤を基板上に供給する液晶供給装置において、供給する液晶剤を内蔵するシリンジと、このシリンジ内の液晶剤を基板上に供給する液晶供給部と、この液晶供給部の周囲に覆設するカバーと、このカバーの内側

に不活性ガスを供給する不活性ガス供給部とを備えている。

【0013】請求項8記載の発明では、液晶基板を製造する際、液晶剤を基板上に供給する液晶供給装置において、供給する液晶剤を内蔵するシリンジと、このシリンジ内に連通するマニホールドと、このマニホールド内に連通する2流体ノズルと、そのマニホールド内に不活性ガスを供給する不活性ガス供給部とを備えている。

【0014】

【発明の実施の形態】本発明に係る液晶基板の組立装置の第一実施形態について図1から図3に基づいて説明する。

【0015】本実施形態の液晶基板の組立装置の構成を図1に示す。この液晶基板の組立装置は、大別すると、液晶供給装置たる液晶滴下部S1と、上基板1bを保持する加圧板27を備えると共にその上基板1bを下基板1aに加圧する基板貼合部S2と、下基板1aを載置保持するテーブル9を備えるXYθステージT1とから構成される。ここで、液晶滴下部S1及び基板貼合部S2は、架台2上に立設された複数の支持柱と各支持柱間を横架する横架材とから成るフレーム3に支持されると共に隣接して配置され、XYθステージT1は液晶滴下部S1及び基板貼合部S2と架台2との間に移動自在に配置される。以下、これら各構成について詳述する。

【0016】液晶滴下部S1は、後述するテーブル9に載置保持された下基板1a上(下基板1aの主面)に所望量の液晶剤を滴下するディスペンサ17と、このディスペンサ17を保持すると共に上下方向(図1に示すZ軸方向)に移動させるZ軸ステージ15と、このZ軸ステージ15の上下移動を付勢するモータ16とで構成される。このように構成された液晶滴下部S1は、基板貼合部S2を支持する後述するフレーム3から突設されたブラケット14でZ軸ステージ15を保持して支持される。

【0017】ここで、そのディスペンサ17について図3を用いて説明する。このディスペンサ17には、滴下部周囲を覆うカバー17kと、このカバー17k内に不活性ガス(例えば、窒素やアルゴンガス等)等を導入する為の配管(ホース)17hとが設けられている。ここで、このディスペンサ17には、図示しない圧力源(例えばポンプ)とエアフィルタが接続されており、その圧力源から送出された不活性ガスをエアフィルタを通すことによって、ゴミ等の不純物を含まない不活性ガスが送り込まれる。この送り込まれた不活性ガスは、流量調整器17mにより流量調整され、制御部17iからの信号により動作する電磁弁17nを介して配管17hを通り、カバー17k内部に供給される。

【0018】一方、シリンジ17e内には液晶剤が納められている。ここで、この液晶剤に滴下用の圧力を加える為、上記送り込まれた不活性ガスが圧力調整器17

bにて加圧調整されて所定の圧力でシリンジ17eに送られている。その液晶剤の滴下は、プランジャ式（例えば、ノードソン社製のアキュラジェッターSシリーズ）で行われる。具体的には、制御部17iからの信号により動作する電磁弁17dが動作する間だけシリンジ17e内の図示しないニードルが開くと共に、不活性ガスがシリンジ17e内に送られて液晶剤の定量滴下が行われる。

【0019】ここで、図1には示していないが、その液晶剤滴下用のディスペンサ17の近くにはシール剤を吐出する為のディスペンサが配設されている。このシール剤吐出用のディスペンサは、液晶剤滴下用のディスペンサ17と同様に図示しないブラケットを介してフレーム3に固定されている。

【0020】基板貼合部S2は、後述する下チャンバユニット10と共に減圧チャンバを成す下方が開いた上チャンバユニット21と、この上チャンバユニット21内にシャフト29を介して配設され且つ吸引吸着機構及び静電吸着機構を備えた加圧板27とから成り、それぞれが独立して上下動できる構造になっている。

【0021】具体的に、上チャンバユニット21には複数のシャフト29を挿通する図示しない貫通孔が各々形成されている。そして、上チャンバユニット21の上部には、その貫通孔とシャフト29との間の間隙を覆うと共にそのシャフト29に覆設するリニアブッシュ及び真空シールを内蔵したハウジング30と、本体をフレーム3の横架材に固定すると共にその本体内にて上下方向に往復移動する部材を上チャンバユニット21の上部に固定するシリンダ22とが備えられる。このように構成することで、上チャンバユニット21がシャフト29をガイドとしてシリンダ22により上下方向に移動する。

【0022】上述したハウジング30の真空シールは、上チャンバユニット21と下チャンバユニット10とが合体して減圧チャンバを形成し、その際にハウジング30が変形しても貫通孔とシャフト29との間の間隙から真空漏れを起こさないように内蔵される。これが為、減圧チャンバの変形によってシャフト29に負荷が掛かっても、その力を吸収することができる。また、シャフト29の一端に固定された加圧板27の変形を防止でき、後述するが如き各基板1a、1bの貼り合わせの際に、加圧板27に保持された上基板1bとテーブル9に保持された下基板1aとの平行を保って貼り合わせを行うことができる。

【0023】ここで、上チャンバユニット21の下端部（開口の周縁部）には、下チャンバユニット10と共に減圧チャンバを形成した際にその減圧チャンバ内を気密する為のフランジ21aが設けられている。

【0024】また、上チャンバユニット21の一方の側部には、減圧チャンバ内を減圧する為、減圧チャンバ内に連通する配管ホース24と、この配管ホース24の

途中に配設された真空バルブ23と、配管ホース24に接続された図示しない真空ポンプとが備えられる。

【0025】更に又、上チャンバユニット21の他方の側部には、減圧された減圧チャンバ内を大気圧に戻す為、減圧チャンバ内に連通するガスバージバルブ25と、このガスバージバルブ25に一端が接続されたガスタンブ26と、このガスタンブ26の他端に接続された窒素やクリーンドライエアー等を送出する加圧ポンプとが備えられる。

【0026】ここで、上チャンバユニット21の上部には加圧板27に形成された図示しないマーク認識用孔を通して各基板1a、1bの位置合わせマークを観測する為の窓が複数設けられる。この場合、その位置合わせマークの観測には、上チャンバユニット21の窓の上方に配設された図示しない画像認識カメラが用いられ、この画像認識カメラによって各基板1a、1bの位置合わせマークのずれを測定する。

【0027】続いて、加圧板27は、前述した如くシャフト29の一端に固定されている。ここで、このシャフト29の他端はハウジング31に固定されており、このハウジング31の両側部に配設されたリニアガイド34とそのリニアガイド34に係合するフレーム3に設けられたガイド部3aとによって、加圧板27の上下動が可能な構造になっている。より具体的には、ハウジング31の上部に配設されたハウジング32と、このハウジング32の上面に配設された荷重計33と、上下方向に螺旋された雌螺子部を有し且つその荷重計33の上部に配設されたナットハウジング37と、このナットハウジング37の雌螺子部にて回動自在に螺合するボールねじ36と、このボールねじ36をその軸中心で回動する出力軸を備えたモータ40とを有し、このモータ40を駆動することによって加圧板27の上下動を行う。この場合、モータ40は、フレーム3の上部に配設されたフレーム35上のブラケット38に固定される。

【0028】このように構成することで、モータ40の駆動によって上基板1bを保持した加圧板27を下降させ、その上基板1bをテーブル9上の下基板1aに密着させて貼り合わせに必要な加圧力を与えることができる。ここで、上述した荷重計33は加圧力センサとして働き、逐次フィードバックされた信号に基づいてモータ40を制御することで、各基板1a、1bに所望の加圧力を与えることが可能になっている。

【0029】以上の如く上下動する加圧板27には、前述したように吸引吸着機構及び静電吸着機構が備えられる。この吸引吸着機構は、加圧板27の下面から形成された複数の図示しない吸引孔と、これら各吸引孔に連通すると共に上チャンバユニット21に配設された吸引吸着用継手41と、この吸引吸着用継手41に連通する吸引チューブ42と、この吸引チューブ42に接続する図示しない真空ポンプとで構成される。このように構成し

た吸引吸着機構は、大気下にあつては真空ポンプを駆動して上基板1bを加圧板27の下面に真空吸着（或いは吸引吸着）で密着保持する。

【0030】続いて、静電吸着機構について説明する。この静電吸着機構は、本実施形態にあつては略矩形の平板電極から成り、加圧板27の下面の両端側に形成された二つの略矩形の凹部に各々嵌着される。また、その平板電極は、その表面（加圧板27の下面側）が誘電体で覆われており、この誘電体の主面が加圧板27の下面と面一になるよう設けられる。このように加圧板27に配設された平板電極は、夫々正負の直流電源に適宜なスイッチを介して接続されている。これが為、各平板電極に正或いは負の電圧が印加されると、上記誘電体の主面に負或いは正の電荷が誘起される。そして、その電荷によって上基板1bに形成されている透明電極膜との間に発生するクーロン力で上基板1bが加圧板27に静電吸着される。ここで、各平板電極に印加する電圧は、同極でもよいし、夫々異なる双極でもよい。

【0031】尚、その周囲が大気の場合は、前述した吸引孔による吸引吸着を行った方がよい。その理由は、静電吸着を行う場合、上基板1bと加圧板27の間に空気層があると、静電気による放電現象が発生して上基板1bや加圧板27を損傷してしまう。これが為、例えば上基板1bを加圧板27に最初に密着保持するときは周囲が大気下にあるので、先ず吸引吸着機構で吸着し、減圧チャンバ内を減圧していった放電現象が発生しない程度まで減圧されてから静電吸着を行うことが望ましい。

【0032】ここで、後述するが如く加圧板27にて上基板1bを吸引吸着している状態で減圧チャンバ内を減圧していくと、その吸着力が小さくなり上基板1bが落下する虞がある。これが為、上チャンバユニット21には、加圧板27の僅か下の位置で上基板1bを受け止める受止爪60が設けられている。この受止爪60は、図2に示すように、上基板1bの対角位置たる二つの角部に対応して配設されており、上チャンバユニット21から下方に向けて延設したシャフト59で釣り下げ保持される。

【0033】具体的には、図示しないが、上チャンバユニット21に形成された貫通孔にシャフト59が挿通されており、このシャフト59がその軸中心で回転し且つ上下移動できるように構成されている。この場合、減圧チャンバ内が真空漏れを起こさないようにシャフト59に真空シールが覆設されている。上記回転はシャフト59の端部に接続された図示しない回転アクチュエータによって、上下移動は同様にシャフト59の端部に接続された図示しない昇降アクチュエータによって行われる。このようにシャフト59を回転又は上下移動させることによって、各基板1a、1bの貼り合わせを行ない、下基板1a上に滴下された液晶剤を各基板1a、1bの主面の広がり方向に拡張させる場合に邪魔にならぬように受止

爪60を退避させることができる。

【0034】次に、XY $\theta$ ステージT1について説明する。このXY $\theta$ ステージT1は、架台2上に配設されたXステージ4aと、このXステージ4a上に配設されたYステージ4bと、このYステージ4b上に配設された $\theta$ ステージ4cと、この $\theta$ ステージ4c上に配設され且つ下基板1aを載置保持するテーブル9と、Yステージ4b上にプレート13を介して固定され且つ上チャンバユニット21と共に減圧チャンバを成す上方が開いた下チャンバユニット10とを有する。

【0035】本実施形態のXステージ4aは、駆動モータ5によってYステージ4b、 $\theta$ ステージ4c、テーブル9並びに下チャンバユニット10を左右方向（図1中のX軸方向）に、即ち液晶滴下部S1と基板貼合部S2の下方にて往復移動できるよう構成される。また、Yステージ4bは、駆動モータ6によって $\theta$ ステージ4c、テーブル9並びに下チャンバユニット10を前後方向（図1中のY軸方向）に移動できるよう構成される。更に又、 $\theta$ ステージ4cは、回転ベアリング7を介し駆動モータ8によってYステージ4bに対して図1に示す $\theta$ 方向に回転するよう構成される。ここで、 $\theta$ ステージ4cは、下チャンバユニット10に対し回転ベアリング11と真空シール12を介して回転自在に取付けられており、これにより $\theta$ ステージ4cが回転しても下チャンバユニット10がつかれて回転しない構造となっている。

【0036】ここで、下基板1aはテーブル9上で重力方向に載置されているので、その下基板1aの位置決めを図る為、テーブル9には、図2に示すように、下基板1aの隣り合う二つの周縁部に対応して各々配設された複数の位置決め部材81と、下基板1aの残りの二つの周縁部に対応して各々配設された複数の押付ローラ82とを有する位置決め機構が備えられる。この押付ローラ82は、例えば図2に示す矢印方向にテーブル9上を移動できるよう構成されており、各押付ローラ82で下基板1aを位置決め部材81に押付けることによって、その下基板1aの水平方向（テーブル9の面方向）の位置決めを行うと共にテーブル9上での保持を行う。

【0037】しかしながら、各基板1a、1bを貼り合わせる直前の微小位置決めの際に、上基板1bが下基板1a上のシール剤や液晶剤と接触した影響で下基板1aがずれたり持上がる虞がある。又は、減圧チャンバ内を減圧する際に、その減圧過程で下基板1aとテーブル9との間に入り込んでいる空気が逃げ、これにより下基板1aが蹠つてずれてしまう虞がある。これが為、そのテーブル9にあつても、前述した加圧板27と同様に構成された吸引吸着機構及び静電吸着機構が備えられており、これによりテーブル9上に下基板1aが密着保持される。

【0038】ここで、そのテーブル9には、下基板1aの載置面から突出可能であり且つ上下方向に移動自在な

図示しないピンが複数配設される。このようにピンを設けることによって、各ピンを上昇させて貼り合わせ後の基板を押し上げることができ、これによりテーブル9からの取り出しを容易にしている。また、例えば各ピンを上昇させた際にテーブル9に当接させることで接地状態にし、貼り合わせ後の基板の除電を行なうことができる。

【0039】続いて、下チャンバユニット10には、上端部（開口の周縁部）に配設されたリング44と、このリング44の外側に配設されたボールベアリング87とが備えられる。このようにリング44を設けているので、後述するが如く上チャンバユニット21を下降させてそのフランジ21aをリング44に当接させた際に、各チャンバユニット10、21が一体となり、減圧チャンバとして機能させることができる。また、ボールベアリング87は、減圧チャンバを減圧した際のリング44のつぶれ量を調整する為に、上下方向の任意の位置に設定できるよう構成される。このようにボールベアリング87の位置を適宜調整することによって、減圧により掛かる大きな力を、ボールベアリング87を介して下チャンバユニット10で受けることができる。そして、このようなボールベアリング87が配設されることによってリング44の弾性変形が可能となるので、後述する貼り合わせ時に、XYθステージT1をリング44の弾性範囲内で容易に微動させ精密に位置決めすることができる。

【0040】次に、本実施形態の液晶基板の組立装置の動作を説明する。

【0041】先ず、テーブル9に上基板1bを保持した治具を図示しない移載機のハンドを用いて載置した後、駆動モータ5を駆動してXステージ4aを動かし、XYθステージT1を基板貼合部S2の下に移動させる。そして、モータ40を駆動して加圧板27を下降させ、テーブル9上の上基板1bを加圧板27に吸引吸着する。しかる後、モータ40を駆動して加圧板27を上昇させ、その加圧板27に上基板1bを保持した状態で待機させる。

【0042】上基板1bの加圧板27への保持が終了すると、駆動モータ5を駆動してXYθステージT1を液晶滴下部S1の下に移動する。そして、テーブル9から空になった治具を外してそのテーブル9上に移載機のハンドを用いて下基板1aを載置し、この下基板1aを前述した図2に示す位置決め部材81と押付ローラ82で位置決めして保持する。

【0043】テーブル9上に下基板1aが保持されると、各駆動モータ5、6を駆動し、Xステージ4aとYステージ4bを動かしてXYθステージT1をX軸、Y軸方向に移動させながらシール剤吐出用のディスペンサから下基板1a上にシール剤を吐出する。その際、下基板1a上にはクローズしたパターン（例えば口字形）で

シール剤が塗布される。このようにしてシール剤を塗布した後、そのシール剤から成る枠内にディスペンサ17から液晶剤を必要量だけ滴下する。この場合、Xステージ4aとYステージ4bを動かしてXYθステージT1をX軸、Y軸方向に移動させながら、ディスペンサ17のカバー17k内に不活性ガスを供給して下基板1a上の任意の複数箇所在所望量の液晶剤を滴下する。

【0044】ここで、説明を省略したが、上基板1b又は下基板1aには予めスペースが散布され、若しくは貼付けられている。この場合のスペースとは、各基板1a、1bを貼り合わせる際に、その各基板1a、1b間の隙間が所定量以下とならないようにするものである。尚、そのスペースを液晶剤に混入しておき、液晶塗布と共にスペースの散布を行ってもよい。

【0045】前述したが如く液晶剤が必要量だけ滴下された後、駆動モータ5を駆動してXYθステージT1を基板貼合部S2の下に所定位置に移動する。そして、XYθステージT1が停止すると、シリンダ22を動作させて上チャンバユニット21を下降させ、そのフランジ部21aをリング44に当接させる。これにより、下チャンバユニット10と上チャンバユニット21とから成る減圧チャンバが形成される。

【0046】減圧チャンバが形成された後、真空バルブ23を開放して減圧チャンバ内を減圧していく。その際、前述したが如く上基板1bは加圧板27に吸引吸着された状態である為、減圧チャンバ内の減圧が進み真空化していくと上基板1bに作用していた吸引吸着力が徐々に小さくなってその上基板1bを保持できなくなり、上基板1bが自重で落下する。これが為、前述した回転アクチュエータや昇降アクチュエータによって図2に示す受止爪60を動かし、上基板1bを受止爪60で受け止めて加圧板27の僅かに下の位置に保持する。

【0047】減圧チャンバ内が充分減圧された時点で、加圧板27に設けた静電吸着機構に電圧を印加し、受止爪60上にある上基板1bを加圧板27にクーロン力で保持する。その際、減圧チャンバ内は既にかなり減圧されており、加圧板27と上基板1bの間に空気が残っていないので、静電気による放電が発生しない。また、空気が逃げるときに発生する上基板1bの踊りもない。

【0048】上基板1bが静電吸着されると、シャフト59を昇降アクチュエータで下降させ且つ回転アクチュエータで回転させて、受止爪60を各基板1a、1bの貼り合わせの邪魔にならぬように待避させる。そして、モータ40を駆動して加圧板27を下降させ、上基板1bを下基板1aに接近させる。しかる後、画像認識カメラを用いて各基板1a、1bに設けた位置合わせマークを読み取って画像処理で位置ずれの測定を行い、この測定値に基づきXステージ4a、Yステージ4b並びにθステージ4cの動作制御を行ってテーブル9を微動させ、下基板1aと上基板1bとの高精度な位置合わせを行う。

ここで、下チャンバユニット10には前述したが如きボールベアリング87が配設されているので、その微動の際にボールベアリング87が各チャンバユニット10、21の間隔を維持でき、リング44を極端に変形させないで真空状態(減圧状態)を維持することができる。

【0049】その位置合わせが終了すると、加圧板27を更に下降させ、上基板1bの下面を下基板1a上のシール剤に接触させる。その際、荷重計33でシール剤に掛かる加圧力を計測しながらモータ40の駆動力を制御して各基板1a、1bを所望間隔に貼り合わせる。この場合、上基板1bは加圧板27に静電吸着力により密着している為その中央部が垂れ下がることはない。従って、液晶剤中のスペーサに悪影響を与えたり、基板1a、1b同士的位置合せ不良が生じることはない。

【0050】ここで、貼り合わせる基板の面積が大きくなると、前述した加圧力による貼り合わせだけでは十分にシール剤を潰すことができない。これが為、その加圧力による貼り合わせ(予備加圧)が終了すると、加圧板27の静電吸着を解除し、シリンダ22を動作して上チャンバユニット21を上昇させる。そして、真空バルブ23を締めてガスバージバルブ25を開き、真空チャンバ内に窒素ガスやクリーンドライエアーを供給して大気圧に戻す。このように真空チャンバ内を大気圧に戻すことによって液晶基板面に圧力を加え、所望の厚みに確実に貼り合わせる(本加圧)。

【0051】ここで、真空チャンバ内圧力を真空状態から大気圧へと変化させた際に、基板1a、1b間における液晶剤間の空間部分が真空状態である為、各基板1a、1bには略均一にその外部から大きな圧力が加わる。例えば各基板1a、1b間の空間部分が真空状態のときに大気圧を加えると121.6kNの力を掛けることができる。上記本加圧は、その各基板1a、1bに掛かる圧力を利用して貼り合わせを行うものである。

【0052】貼り合わせが終了すると、ガスバージバルブ25を閉じ、XYθステージT1を液晶滴下部S1の下に戻してテーブル9から貼り合わせた基板を移載機のハンドで取り出し、次の基板の貼り合わせに備える。その取り出された貼り合わせ後の基板は、下流のUV照射装置や加熱装置等に送られてシール剤の硬化が行われる。

【0053】以上示したが如く、本実施形態にあつてはシール剤を塗布し、更に不活性ガス雰囲気又は真空雰囲気中で液晶剤を滴下した後直ちに貼り合わせ工程に移行することができるので、貼り合わせ前の基板に塵埃が付着し難い。そしてこれが為、貼り合わせ後の基板にて前述した従来例の如き滴下痕等に起因する不良品が発生し難く、生産時の歩留まり向上を図ることができる。また、下基板1aを保持したままXYθステージT1を移動し、その下基板1aを上基板1bに加圧することで基板面全体に液晶剤を広げるので、下基板1aへの液晶剤

の供給箇所を減らすことができ且つ供給量のばらつきを小さくすることができる。即ち、液晶剤の拡張を貼り合わせる基板同士で行うので、短時間で液晶剤供給工程から貼り合わせ工程に進むことができ、生産性が向上する。

【0054】また、液晶剤の供給量のばらつきを小さくすることができる、即ちディスペンサ17から不活性ガスを供給して正確な量の液晶剤を供給することができるので、液晶剤の無駄な消費を無くすことができ、且つ液晶剤がシール剤のパターンの外側に溢れて基板を汚染する虞がなくなる。この場合、汚染された基板の洗浄工程が不要となるので、更なる生産性の向上を図ることができる。

【0055】更に又、下基板1aを載置保持するXYθステージT1を上基板1bの上チャンバユニット21への搬送に利用できるため、上基板1b搬送用の他の機構を設けなくてもよく、組立装置の小型化を図ることができる。

【0056】尚、本発明は、必ずしも上記実施形態の態様に限定するものではなく、以下の如く実施してもよい。

(1) 下基板1bに滴下された液晶剤は、本実施形態の如き点状以外の形状、例えば線状等であってもよい。

(2) 液晶剤を拡張させる基板同士の相対的移動方向は、液晶剤がシール剤のパターンを超えて外部に漏れない範囲であれば、円形や渦巻き型等の如何様なものであってもよい。

(3) 上基板1bは、XYθステージT1に搭載せずに、本実施形態にてXYθステージT1に搭載する為に使用される移載機のハンドから直接加圧板27に搬送して吸引吸着させてよい。

(4) 本実施形態にあつては、ディスペンサ17の周囲をカバー17kで囲い、局所的に不活性ガスを供給する方式を例示したが、組立装置全体を不活性ガス雰囲気中のチャンバ内に配設したり、減圧チャンバ内に配設したりすることで、液晶剤滴下雰囲気中の不活性ガスや真空(減圧)状態にしてもよい。

(5) 本実施形態にあつては、下基板1aにシール剤を塗布する場合について例示したが、上基板1bに塗布してもよい。但し、この場合は、上基板1bにシール剤を塗布した後、上基板1bを反転させる工程が必要となるので、どちらの基板にシール剤を塗布するかについて適宜選択することが望ましい。

【0057】次に、本発明に係る液晶基板の組立装置の第二実施形態について説明する。ここで、以下に示す符号の内の前述した第一実施形態と同一の符号は、その第一実施形態の構成と同一のものを示す。

【0058】本実施形態と第一実施形態とで異なる点は、その第一実施形態にあつては液晶剤の滴下を不活性ガス又は真空雰囲気中で行うようにしたが、本実施形態



にあつては下基板1 aの液晶滴下面における滴下痕を更に少なくする為、液晶剤を噴霧するようにした点にある。そして、これによりその滴下痕が液晶パネルの表示に影響を及ぼさなくなる。また、第一実施形態にあつては基板貼り合わせ時に液晶剤を広げる方式であつたが、本実施形態にあつては貼り合わせ前に液晶剤を広げる方式としている点も異なる。

【0059】本実施形態に係る組立装置の構成は、以下の点を除いて第一実施形態の構成と同一である。その異なる点とは、第一実施形態のディスペンサ17に替えて図4に示す他のディスペンサ47を設け、液晶剤や不活性ガスを後述する2流体ノズル47 a（例えば、霧のいけうち社製、2流体ノズルBIMV4502）から噴霧するようにした点にある。例えば、本実施形態にあつては粒子が10 $\mu$ m程度の噴霧を行う。

【0060】このディスペンサ47は、第一実施形態のディスペンサ17と同様に、液晶剤が納められたシリンジ47 eと、後述するが如く送り込まれた不活性ガスの圧力を加圧調整する第一圧力調整器47 bと、この第一圧力調整器47 bから送出された不活性ガスをシリンジ47 e内に導く配管47 h<sub>1</sub>と、制御部47 iからの信号により動作する第一電磁弁47 dとを有する。

【0061】また、このディスペンサ47には、シリンジ47 eの先端部に配設されたそのシリンジ47 eの内部と連通する接続部材47 fと、この接続部材47 fを介してシリンジ47 eの内部と連通するマニホールド47 gと、後述するが如く送り込まれた不活性ガスの流量調整を行う第二圧力調整器47 mと、この第二圧力調整器47 mから送出された不活性ガスを制御部47 iからの信号により動作する第二電磁弁47 nを介してマニホールド47 g内に供給する配管47 h<sub>1</sub>と、マニホールド47 gに供給された液晶剤及び不活性ガスを吐出する2流体ノズル47 aとが設けられている。この場合、第一電磁弁47 dと第二電磁弁47 nは、制御部47 iによって個別に動作制御が可能である。

【0062】ここで、このディスペンサ47には、第一実施形態のディスペンサ17と同様に図示しない圧力源（例えばポンプ）とエアフィルタが接続されており、その圧力源から送出された不活性ガスをエアフィルタを通すことによって、ゴミ等の不純物を含まない不活性ガスが送り込まれる。その送り込まれた不活性ガスは、第二圧力調整器47 mにより所定圧（本実施形態にあつては0.1 MPa）に加圧調整され、第二電磁弁47 nを動作させることでマニホールド47 gに供給される。また、その送り込まれた不活性ガスは、第一圧力調整器47 bにより所定圧（本実施形態にあつては0.3 MPa）に加圧調整され、その所定圧を加圧調整された不活性ガスによってシリンジ47 e内に常時掛けている。

【0063】液晶剤の吐出はプランジャ式で行われる。具体的には、第一電磁弁47 dが動作する間だけシリン

ジ47 e内の図示しないニードルが開くと共に、シリンジ17 e内に掛けられた不活性ガスの圧力によってマニホールド47 gに液晶剤が圧送される。そして、2流体ノズル47 aにより霧化された液晶剤47 jが定量噴霧される。

【0064】次に、本実施形態の組立装置の動作を説明する。

【0065】ここで、本実施形態における液晶剤を下基板1 aに供給するまでの工程と、その供給後の貼り合わせ工程は第一実施形態と同様である為、以下においては液晶剤の供給工程のみを説明する。

【0066】液晶剤を下基板1 aに供給する際は、先ず第二電磁弁47 nを動作し、第二圧力調整器47 mで0.1 MPaに加圧調整された不活性ガスをマニホールド47 gに供給する。そして、2流体ノズル47 aから不活性ガスのみを噴霧して、テーブル9上に載置された下基板1 aの周囲を予め不活性ガス雰囲気にしておく。しかる後、第一電磁弁47 dを動作してマニホールド47 gに液晶剤47 jの供給を行う。この場合、大気中の水分や不純物を巻き込むことなく液晶剤47 jが噴霧されて下基板1 a上に予め設定された量が供給される。

【0067】次に、第一電磁弁47 dを閉じて液晶剤の供給を停止する。ここで、第二電磁弁47 nは動作状態を保っており、不活性ガスが連続して噴霧されるようにする。これにより、下基板1 a上に噴霧された液晶剤がその不活性ガスによって拡散するので、下基板1 a上に滴下痕をつけることが無くなる。このようにして液晶剤をシール剤のパターンの内側に十分に行き渡らせた後、第一実施形態と同様にして基板の貼り合わせを行う。

【0068】以上示したが如く、本実施形態にあつては、シール剤を塗布した後で下基板1 aの周囲を不活性ガス雰囲気とし、その不活性ガス雰囲気中で液晶剤を下基板1 aに噴霧して供給し、直ちに貼り合わせ工程に移行することができるので、貼り合わせ前の基板に塵埃が付着し難い。そしてこれが為、貼り合わせ後の基板にて前述した従来例の如き滴下痕等に起因する不良品が発生し難く、生産時の歩留まり向上を図ることができる。また、液晶剤を噴霧することによって貼り合わせ工程の前に予め液晶剤が基板面全体に広げられるので、下基板1 aへの液晶剤の供給箇所を減らすことができ且つ供給量のばらつきを小さくすることができる。そして、これにより短時間で液晶剤供給工程から貼り合わせ工程に進むことができ、生産性が向上する。

【0069】また、液晶剤の供給量のばらつきを小さくすることができる、即ちディスペンサ47から正確な量の液晶剤を供給することができるので、液晶剤の無駄な消費を無くすことができ、且つ液晶剤がシール剤のパターンの外側に溢れて基板を汚染する虞がなくなる。この場合、汚染された基板の洗浄工程が不要となるので、更なる生産性の向上を図ることができる。

【0070】更に又、下基板1aを載置保持するXYθステージT1を上基板1bの上チャンバユニット21への搬送に利用できるので、上基板1b搬送用の他の機構を設けなくてもよく、組立装置の小型化を図ることができる。

【0071】尚、本発明は、必ずしも上記実施形態の態様に限定するものではなく、以下の如く実施してもよい。

【0072】(1) 液晶剤を噴霧する2流体ノズル47aは、噴霧粒径、噴霧範囲や液晶剤の粘度等に応じて適宜変更してもよい。

(2) 液晶剤を定量供給するプランジャ式のディスペンサ47は、その方式を問わず、定量供給できるものであれば如何なるディスペンサでもよい。

(3) 第一及び第二の圧力調整器17b、17mで調節される圧力は、液晶剤の噴霧粒径、噴霧範囲や液晶剤の粘度等に応じ適宜調節してもよい。

(4) 液晶剤の噴霧中は下基板1aがテーブル9上に固定され且つXYθステージT1を固定しているが、この状態でテーブル9をXY方向に移動させて噴霧範囲を変更してもよい。

【0073】尚、前述した各実施形態にあつては、液晶供給部分と貼り合わせ部分とが一体となったものを例示しているが、必ずしもこれに限定するものではなく、別々の装置で構成してもよい。

【0074】

【発明の効果】本発明によれば、基板への液晶剤の供給時に、空気中の水分や不純物の巻き込みが無くなり、更には液晶剤を酸化させることなくるので、液晶剤の滴

下痕の発生を抑制することができ、これにより表示ムラの無い液晶パネルが生産できるという、従来にない優れた液晶基板の組立方法及びその組立装置及び液晶供給装置を得ることが可能となる。

【図面の簡単な説明】

【図1】本発明に係る基板貼り合わせ装置の第一実施形態の構成を示す部分断面図である。

【図2】本実施形態に係る上基板の受止爪や下基板の位置決め機構を説明する斜視図である。

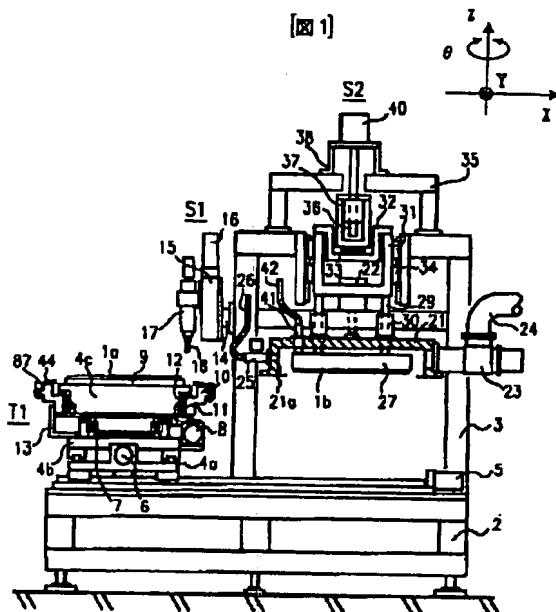
【図3】本実施形態に係る液晶剤供給用のディスペンサの構成を説明する説明図である。

【図4】本発明に係る基板貼り合わせ装置の第二実施形態に用いられるディスペンサの構成を説明する説明図である。

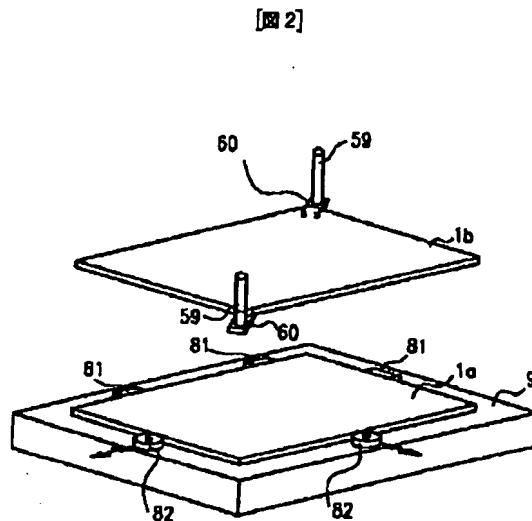
【符号の説明】

- 1a, 1b 基板
- 9 テーブル
- 17 ディスペンサ (液晶供給機構, 液晶供給装置)
- 17e シリンジ
- 17k カバー
- 17m 流量調整器 (不活性ガス供給部)
- 17n 電磁弁 (不活性ガス供給部)
- 27 加圧板
- 47 ディスペンサ (液晶供給機構, 液晶供給装置)
- 47a 2流体ノズル
- 47e シリンジ
- 47g マニホールド
- 47m 第二圧力調整器 (不活性ガス供給部)
- 47n 第二電磁弁 (不活性ガス供給部)

【図1】

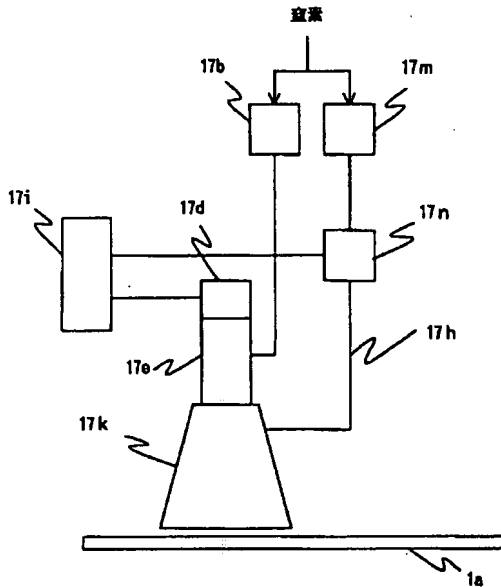


【図2】



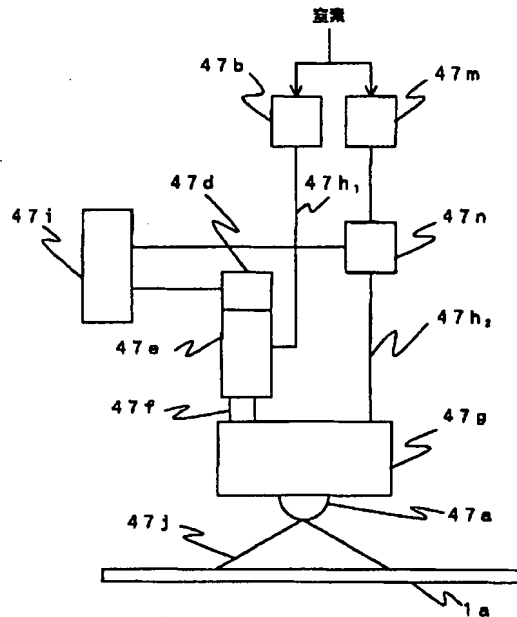
【図3】

【図3】



【図4】

【図4】



フロントページの続き

(72)発明者 石田 茂  
 茨城県竜ヶ崎市向陽台5丁目2番 日立テ  
 クノエンジニアリング株式会社開発研究所  
 内  
 (72)発明者 八幡 聡  
 茨城県竜ヶ崎市向陽台5丁目2番 日立テ  
 クノエンジニアリング株式会社竜ヶ崎工場  
 内

(72)発明者 村山 孝夫  
 茨城県竜ヶ崎市向陽台5丁目2番 日立テ  
 クノエンジニアリング株式会社竜ヶ崎工場  
 内  
 (72)発明者 平井 明  
 茨城県竜ヶ崎市向陽台5丁目2番 日立テ  
 クノエンジニアリング株式会社竜ヶ崎工場  
 内

Fターム(参考) 2H088 FA01 FA09 FA16 FA20 FA30  
 MA04 MA18 MA20  
 2H089 NA22 NA33 NA38 NA39 NA49  
 NA60 QA08 QA12 QA15